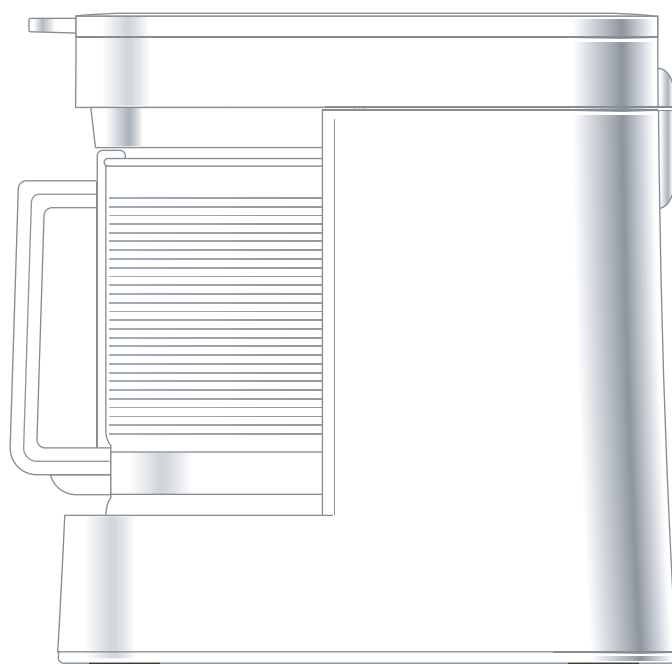


取扱説明書

AQUA CLOVER NEO

ナノバブル水素水生成器 **アクアクローバー ネオ**
機種名SIC-330



もくじ

安全にご使用いただくために	1	故障かな?と思ったら	17
箱の中身	4	こんなことが起きたら	18
各部のなまえ	5	消耗品	19
ご使用の手順	7	消耗品のご注文について	19
お手入れのしかた	11	修理のご依頼について	19
①本体	11	保証とアフターサービス	20
②ガラスボトル	11	仕様	21
③電極	12	アクアクローバーネオ 不具合内容確認 及び修理依頼書	22
④マグネシウム合金板	15		

- このたびはナノバブル水素水生成器アクアクローバーネオSIC-330をお買い上げいただき、誠にありがとうございます。
- ご使用前にこの取扱説明書をよくお読みの上、正しくお使いください。
- この取扱説明書はいつでもご覧になれるところに大切に保管してください。
- ⚠警告 電気製品は安全のため注意事項を守らないと、火災や人身事故になることがあります。
- 説明の便宜上、イラストは製品と異なる場合があります。

必ずお守りください

安全にご使用いただくために

この取扱説明書には、本製品を安全にご使用いただくため、いろいろな表示をしています。内容(表示・図記号)をよく理解してから本文をお読みになり、記載事項をお守りください。また、お客様や他の人への危害や財産への損害を未然に防止するために、危険をとまなう操作やお取り扱いについて、次のように記号で警告表示を行っています。



火災・感電・漏電やケガを防ぎ、
家財などをまもるために、必ずお守りください。



記号は、注意(危険や警告を含む)を示しています。



記号は、禁止行為を示しています。








記号は、指示や行為の強制を示しています。










警告

誤った取り扱いにより、人が死亡または重症を負う可能性が想定される内容を示しています。

	必ずお守りください	理由
本体	 本体の分解・改造はしない。	火災・感電・けがの原因になります。 修理はお買い上げの販売店若しくはインクローバークカスタマーサービスにご相談ください。
	 小さなお子様の手の届くところには、本体を置かないでください。	感電・けがをする恐れがあります。
本体ガラスボトル	 ガラスボトルを直火にかけたり、電子レンジで使用しない。	割れ・欠け・取っ手の変形や金属部から火花が飛び散ったりし、けがや火傷の恐れがあります。破損したらすぐに交換してください。
ACアダプター	 ACアダプターを水につけたり、水をかけたりしない。	漏電・感電の原因になります。(水ぬれ禁止)
	 表示された電源電圧以外で使用しない。 家庭用コンセント以外に接続しない。	火災・感電の原因になります。
	 アダプター本体・アダプタープラグは、奥までしっかり差し込む。	差込みが不完全な場合、感電やショート・発熱発火による火災の原因になります。
	 ぬれた手でACアダプターに触れたり、抜き差しをしない。	感電やけがをする恐れがあります。

	必ずお守りください	理由
ACアダプター	 電源プラグをコンセントから抜くときは、電源コードを持って引き抜かない。	コードが破損し、感電・ショート・火災の原因になります。
	 お手入れの際は、ACアダプターをコンセント及び本体から抜いてください。	感電の原因になります。
	 専用ACアダプター以外は使用しない。	故障の原因になります。
その他	 医師から飲み水を制限されている方 →医師に相談をしてから使用してください。	
	 本器を使用して身体に異常を感じたとき →使用を中止し医師に相談してください。	

 **注意** 誤った取り扱いにより、人が障害を負う可能性及び物質的損害の可能性が想定される内容を示しています。

	必ずお守りください	理由
本体	 本体を落としたり、倒したりして衝撃を与えないでください。	故障の原因になります。
	 滑りやすい場所、狭い場所など不安定な場所では使用しないでください。	本体が転倒する恐れがあります。
	 本体の上に重い物を載せたり、本体に衝撃を与えたりしないでください。	破損、故障の原因になります。
	 暖房器具の近くや高温多湿になる場所、また、直射日光のあたる場所で使用しないでください。	故障、変形の原因になります。
	 本体を直接水につけたり、水をかけたりしないでください。	感電、故障、サビや変色の原因になります。
	 本体のお手入れをする際、ベンジン・シンナー・クレンザー及び強酸や強アルカリの洗剤等は使用しないでください。	変形・変色・ひび割れの原因になります。

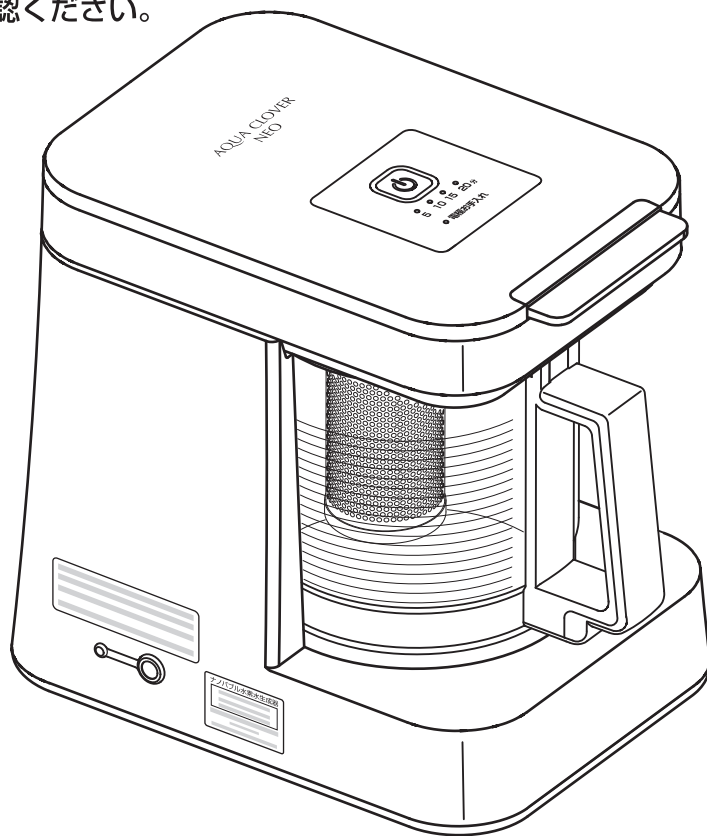
	必ずお守りください	理由
本体	 ガラスボトルに水が入っていない状態で、本体を作動させないでください。	電極・基板に余計な負荷がかかり、機械を消耗させる原因になります。
	 本体を持つときは、必ず本体の下部を両手で持ってください。	落として思わぬけがをしたり、本体が破損する恐れがあります。
	 ガラスボトルに給水するときは、1.5Lラインを目安にしてください。	ボトルを本体にセットするときに、水がこぼれてヒンジ部分から本体内部に入ったり、ACアダプターにかかると感電・漏電・故障の原因になります。
	 ガラスボトルに水を入れた状態で、本体を動かしたり持ったりしないでください。	ガラスボトルを落としたり、水がかかったりして、感電やけがをする恐れがあります。
	 ラジオやテレビなどの近くで使用しないでください。	雑音が入ったり映像が乱れたりすることがあります。
	 本体を保管する場合は、よく乾燥させてから保管してください。	カビやにおい・故障の原因になります。
	 本体ふたの上げ下げは、ゆっくり行ってください。	ガラスボトルの破損や故障の原因になります。
本体ガラスボトル	 ガラスボトルに熱湯を入れたり、食洗機で洗ったりしないでください。	耐熱性ではないので、ガラスボトルの破損、変形などの原因になります。
	 ガラスボトルは、落としたり、硬いものにぶつけたりしないでください。	傷がつくと破損しやすくなります。破損したらすぐに交換してください。
ACアダプター	 アダプタープラグを本体から抜いたら、電源プラグもコンセントから抜いてください。	ACアダプターがショートし、故障の原因となります。
	 ACアダプター電源コードを傷つけないでください。	無理に曲げたり、引っ張ったり、ねじったり、束ねたり高温部に近づけたり、重いものを載せたり、挟み込んだり、加工したりすると電源コードが破損し、火災・感電の原因になります。
その他	 本製品は、飲用に合格した水（水道法及び食品衛生法に適合した飲用水）をご使用ください。次の水は故障の原因となることがあるので使用しないでください。 ➡35℃以上のお茶・コーヒー・ジュース・牛乳・アルコール・塩分の多い水・濁りのひどい水・赤サビの多い水など	

箱の中身

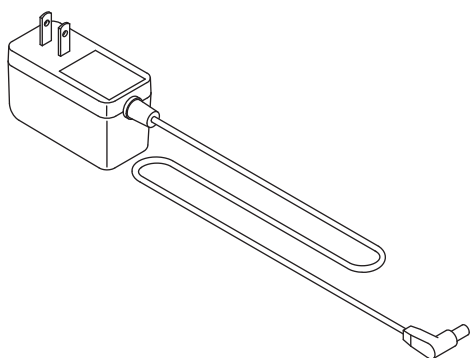
●各部・付属品がすべてそろっているかご確認ください。

本体

- ・ガラスボトル
- ・電極ユニット
 - （・マグネシウム合金板 ×1
 - ・マグネシウム合金板ケース ×1
 - ・ケースホルダー ×1

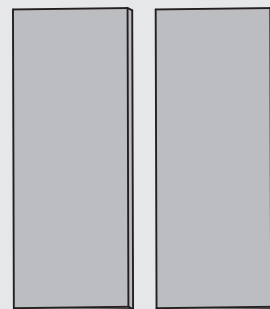
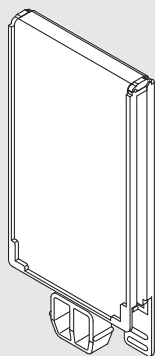
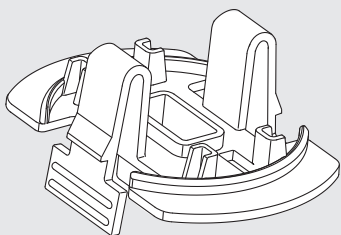


ACアダプター



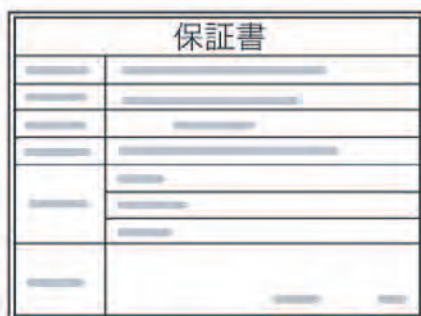
付属品

- ・ケースホルダー ×1
- ・マグネシウム合金板ケース ×1
- ・マグネシウム合金板 ×2
(1枚はケース内)

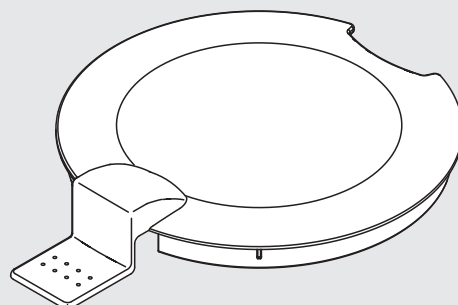


- ・取扱説明書 (本書)
- ・保証書
梱包箱上部に貼付

- ・ボトルふた ×1

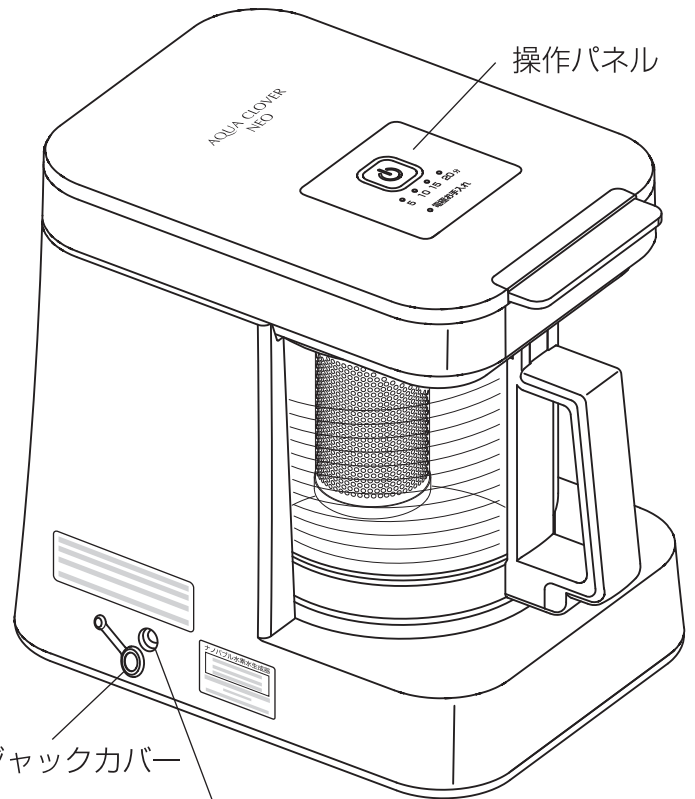
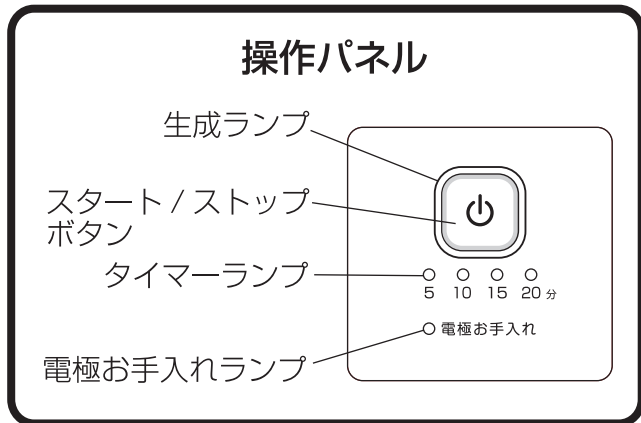


株式会社 インクローバー

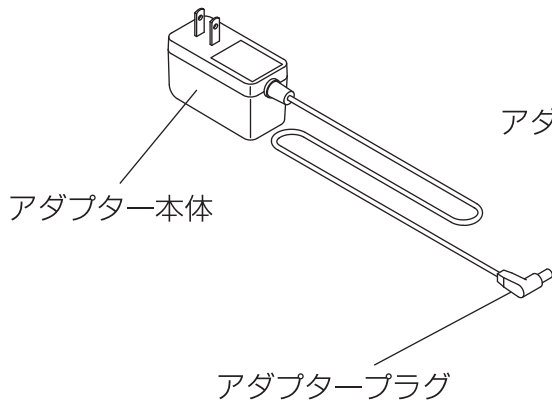


各部のなまえ

本体

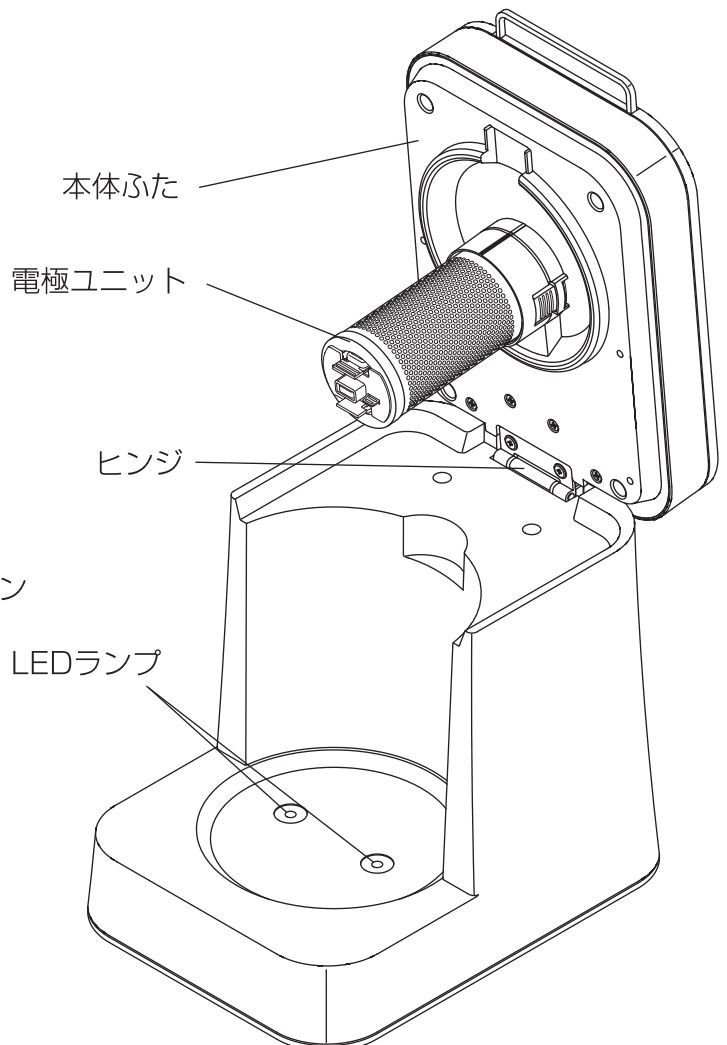


ACアダプター



アダプタージャック

ガラスボトル

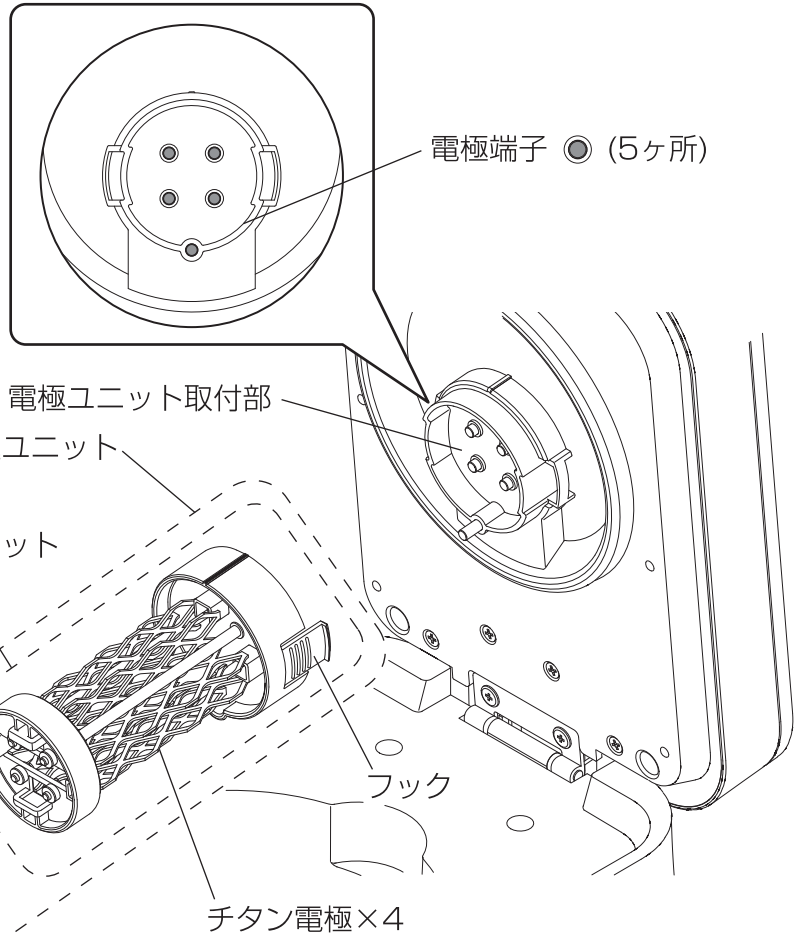


電極ユニット

電極ユニットは両側にあるフックをへこませ、手前に引くと本体から外れます。



ガラスボトルを設置したまま電極ユニットを取り外さないでください。



ケースホルダー

電極ケース

チタン電極ユニット

電極ユニット取付部

電極ユニット

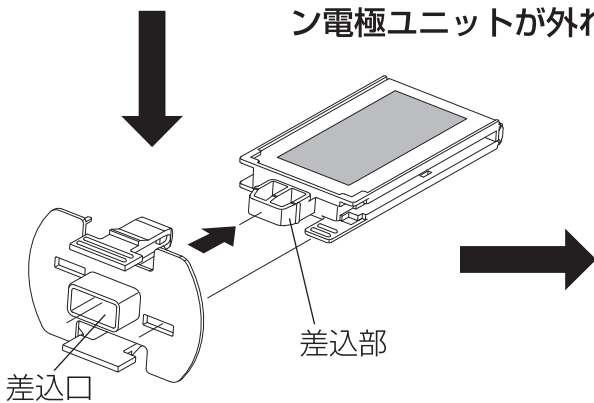
フック

チタン電極×4

フックレバー

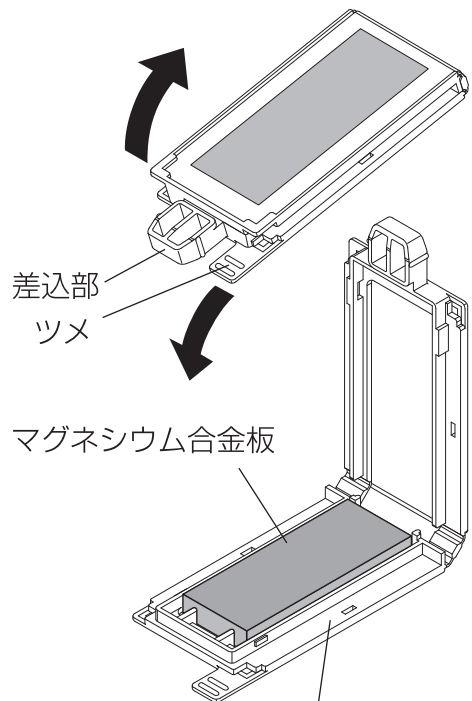
マグネシウム合金板ケース
(マグネシウム合金板入り)

2つのフックレバーをはさんで引き抜くと、電極ケースとチタン電極ユニットが外れます。



※ケースホルダーの差込口にマグネシウム合金板ケースの差込部を最後まで差し込む。

ケースのツメと差込部に指をかけるると上下に開きます。



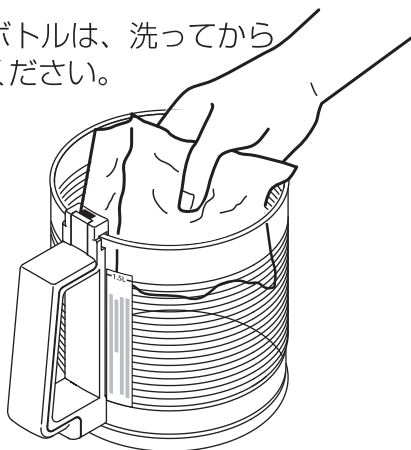
マグネシウム合金板ケース

※マグネシウム合金板に裏表・上下はありません。

ご使用の手順

初めてご使用になるときの注意点

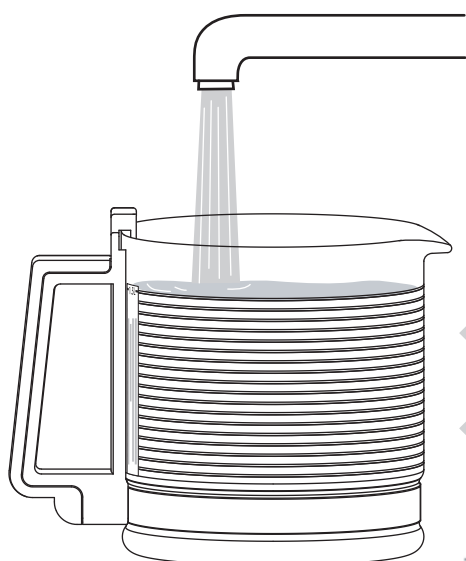
① ガラスボトルは、洗ってからご使用ください。



② 電極ユニットの金属臭除去のため、最初に作った水は飲まずに捨ててください。しばらく使用していなかったときは、お手入れのしかた(11～16ページ)を参照の上、洗浄を行ってください。



1 ガラスボトルの1.5Lラインを目安に、水を入れる



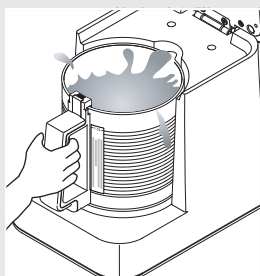
○ 飲用に合格した水(水道法及び食品衛生法に適合した飲用水)をご使用ください。

- × 35度以上の水
- × お茶・コーヒー・ジュース・牛乳・アルコールなど
- × 塩分の多い水・濁りの多い水・赤サビの多い水

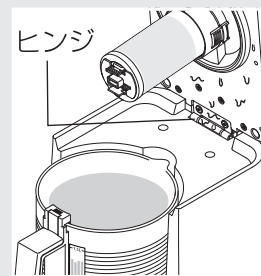


ご使用時の注意

ガラスボトルから水がこぼれないように静かにセットしてください。また、本体から外す際にもご注意ください。



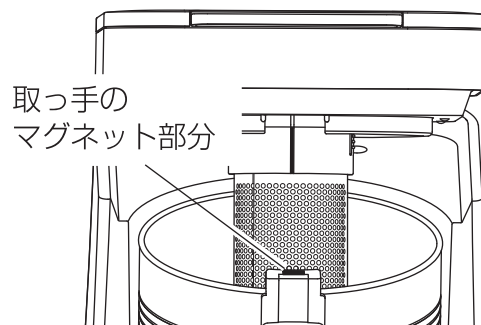
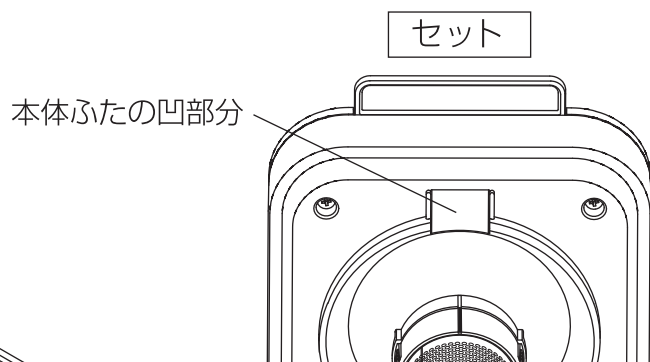
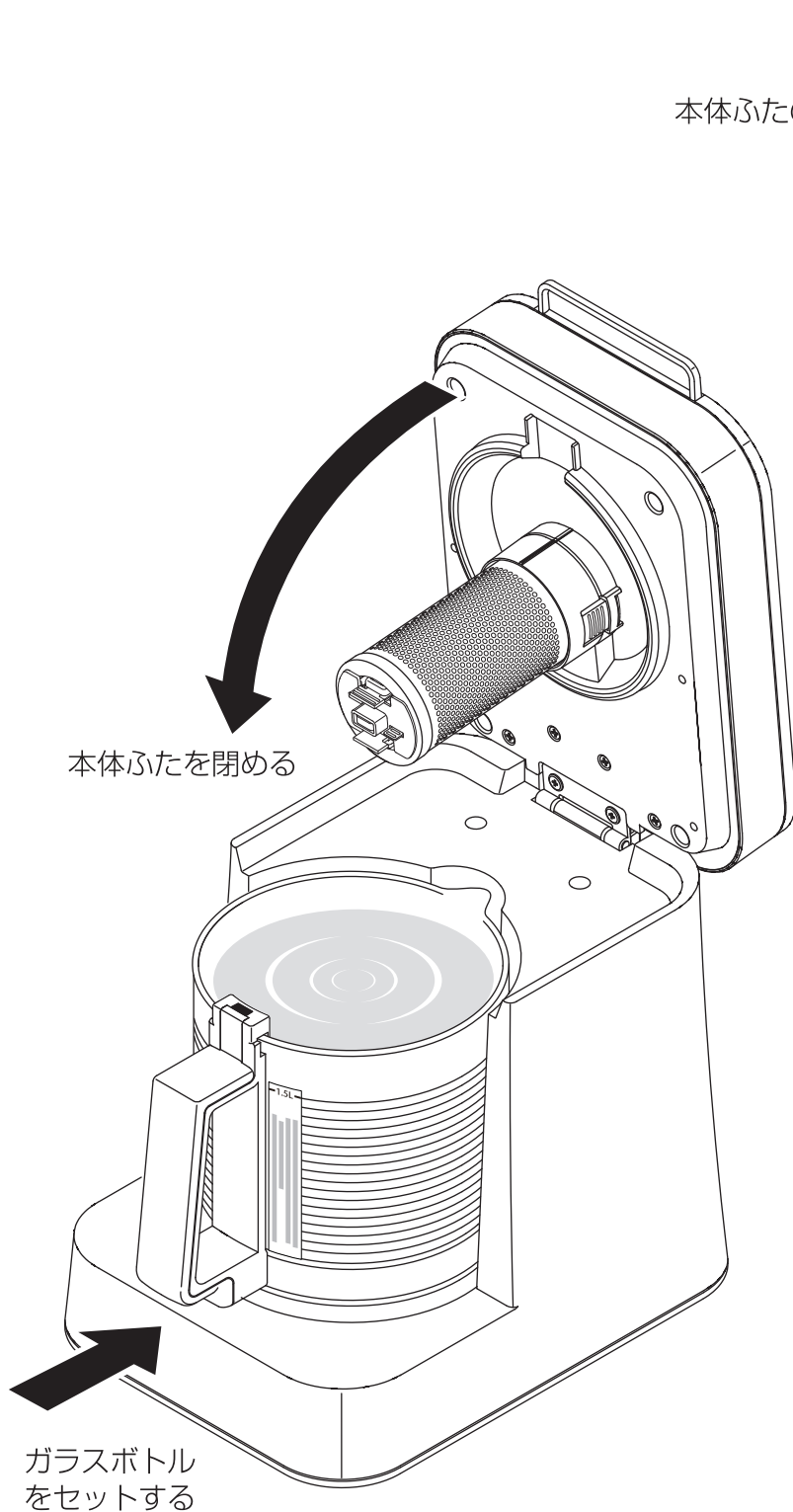
本体上部についた水滴がヒンジ部分に侵入した場合、故障の原因となる恐れがありますので、ヒンジ部分に水がかからないようにご注意ください。



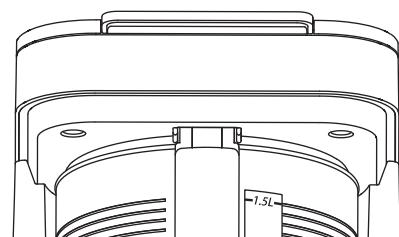
2 ガラスボトルと本体ふたを所定の位置にセットする

①水を入れたガラスボトルを本体にセットします。

②本体ふたをゆっくり閉め、ガラスボトルと本体を所定の位置にセットします。



本体ふたの凹部分にガラスボトルの取っ手のマグネット部分を合わせる。



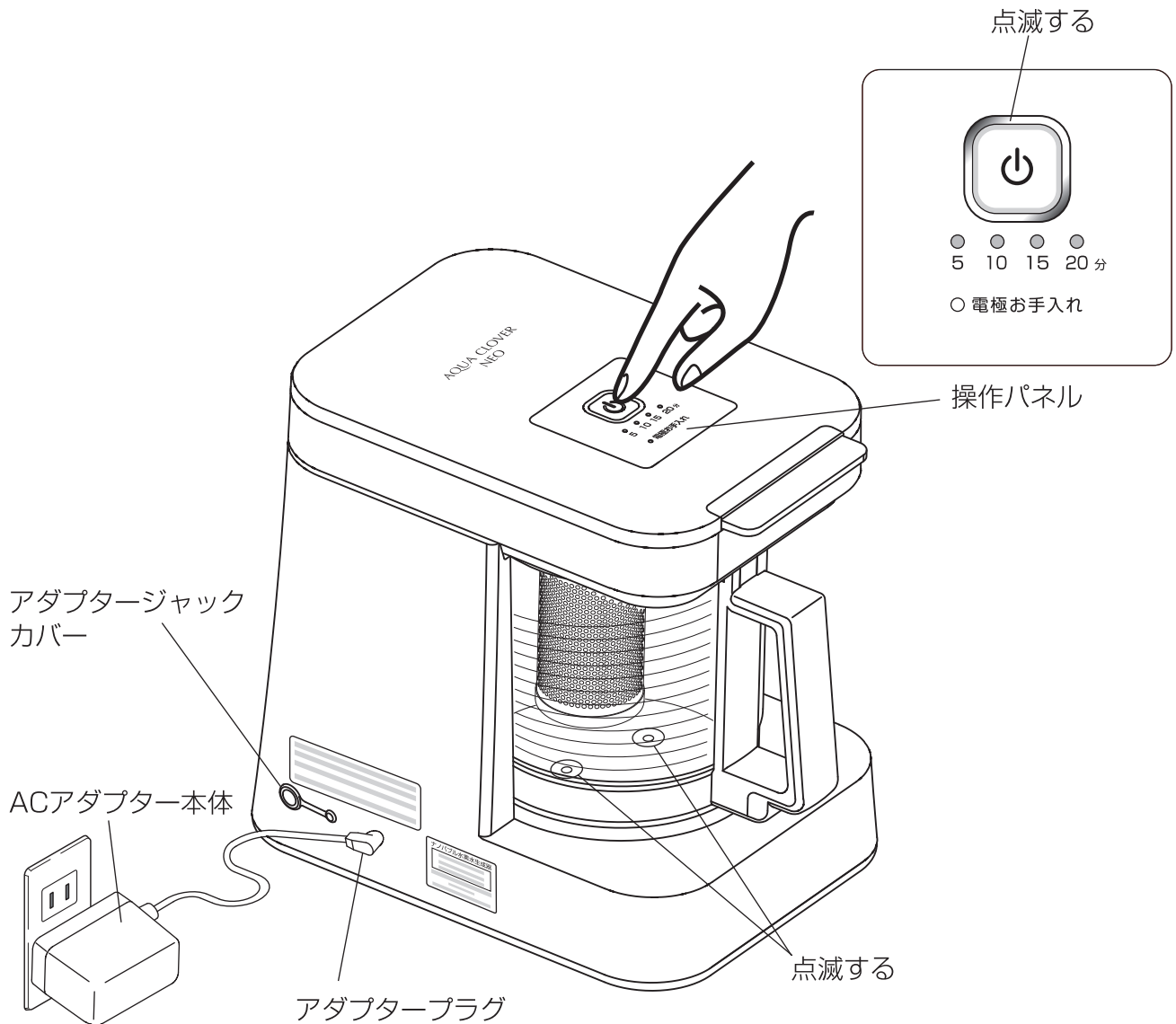
本体ふたの凹部分にガラスボトルの取っ手上部が入り込む。

(多少左右に遊びがありますが入り込んでいれば作動します)

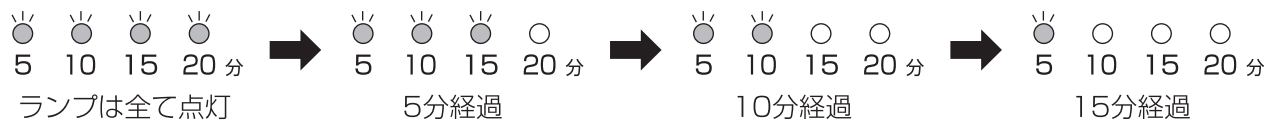
※ガラスボトルが所定の位置にセットされていないと、警告音が「ピピピ」と鳴り、スタートしません。

3 [スタート/ストップ] ボタンを押す

- ①アダプタージャックカバーを外し、アダプタープラグをアダプタージャックに差し込み、ACアダプター本体をコンセントに差し込みます。（電気が通じたとき「ピー」と音が鳴り通電の確認ができます）
- ②スタート/ストップボタンを押すと「ピッ」と鳴り、タイマーランプが全部点灯します。
水素水の生成中は、生成ランプ（スタート/ストップボタンの周辺）とガラスボトル底面を照らすランプがゆっくりと点滅します。



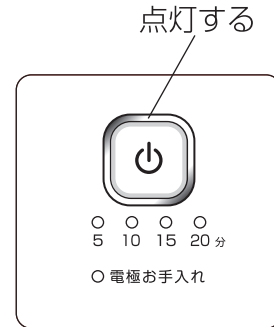
スタート直後はタイマーランプは全て点灯し、水素水の生成中は5分経過ごとに1つずつ消灯し、生成終了までの残り時間を表示します。



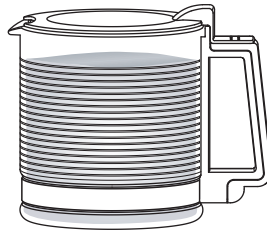
4 約20分で完了する

約20分で完了ブザーが「ピピッ・ピピッ・ピピッ」と3回鳴り、タイマーランプは全て消灯します。同時に生成ランプとガラスボトル底面を照らすランプが点灯となり、ブザーを聞き逃しても、完了状態を知ることができます。

※ガラスボトルを本体から外すために本体ふたを開くか、スタート/ストップボタンを押すと、生成ランプとガラスボトル底面を照らすランプは消灯します。

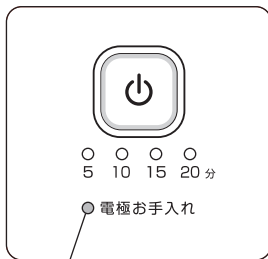


完了後は、ガラスボトルを本体から外し、ボトルふたをして保管するか、別の容器に移し替えてください。



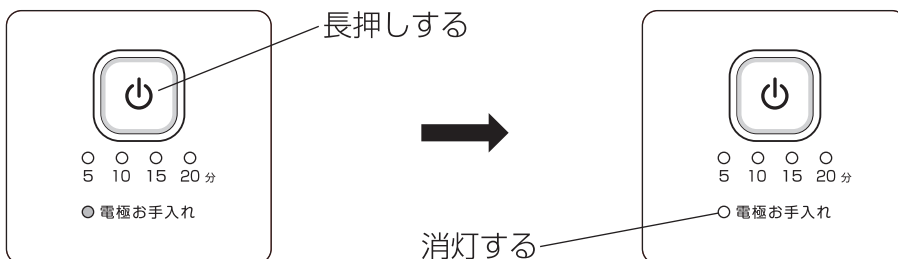
5 電極お手入れランプについて

電極お手入れランプは水素水の生成を約150回行くと点灯します。



※水素水の生成中は、電極お手入れランプは消灯しています。

電極お手入れランプを消灯するには、操作パネルのスタート/ストップボタンを、「ピー・ピー・ピー」と音が3回鳴るまで、長押ししてください。生成回数がリセットされます。



電極お手入れランプが消灯の状態でも、スタート/ストップボタンを音が3回鳴るまで長押しすれば、生成回数がリセットされます。

お手入れのしかた

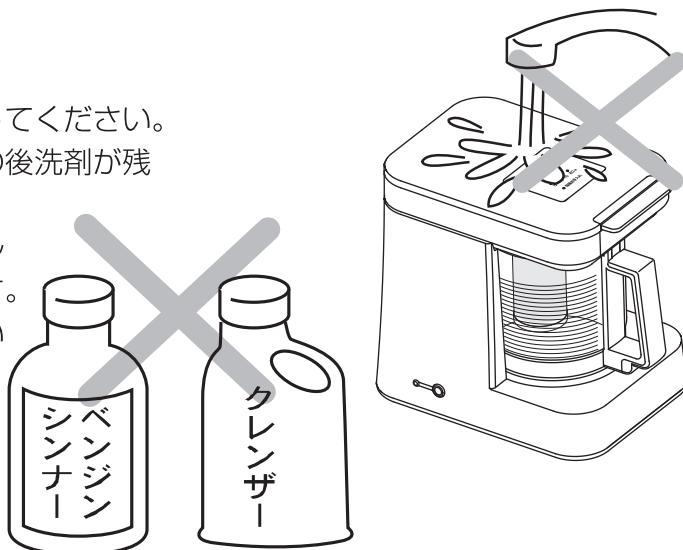
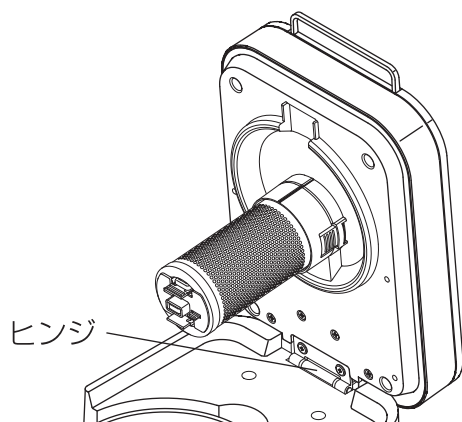
本製品を永くお使いいただくために、日ごろのお手入れを十分に行ってください。

※お手入れの際は、AC アダプターをコンセント及び本体から抜いてください。感電の原因になります。

① 本体

お手入れ目安 ご使用のたびに

- 1 本体のほこりや汚れ等を拭き取り、清潔に保ってください。
- 2 中性洗剤を浸した布を固くしぼって拭き、その後洗剤が残らないように乾いた布で拭き取ってください。
- 3 ヒンジ部分に水気が残ったままだと、ミネラル等が固着し、本体ふたが開閉しづらくなります。特に、ヒンジ部分から本体内部に水が入らないように注意して拭き取ってください。



注意

ベンジン、シンナー、クレンザー及び強酸や強アルカリの洗剤等は使用しないでください。
→変形・変色・ひび割れの原因になります。



注意

本体を直接水につけたり、水をかけたりしないでください。
→感電、故障の原因になります。

② ガラスボトル

お手入れ目安 ご使用のたびに

- 1 ガラスボトル内の洗浄は、ご使用ごとに行い、十分乾燥させ清潔な状態を保つようにしてください。
- 2 ガラスボトルを洗うときや拭くときは、柔らかい布やスポンジをご使用ください。（中性洗剤使用可）



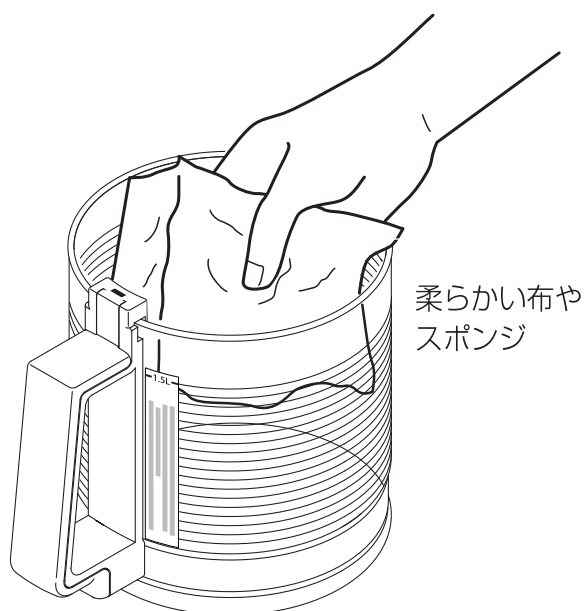
注意

ガラスボトルに熱湯を入れたり、食洗機で洗ったりしないでください。
→容器の破損、変形などの原因になります。



注意

ガラスボトルを押さえつけたり、金属製のたわしでこすったりしないでください。
→ガラスが破損してけがの恐れがあります。



③電極

お手入れ目安

電極お手入れランプが点灯したら

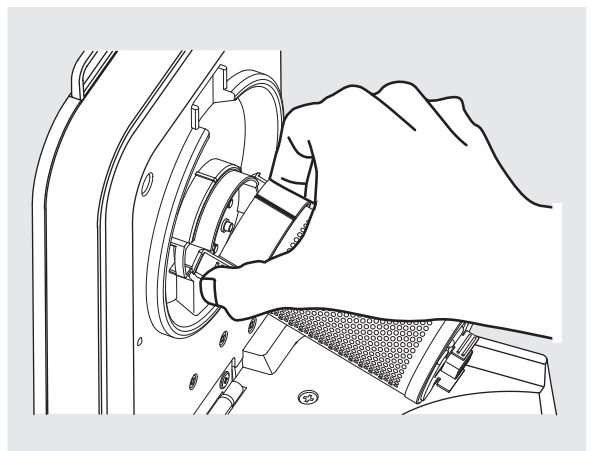
(約150回使用したら点灯)

→ 毎日でもOK

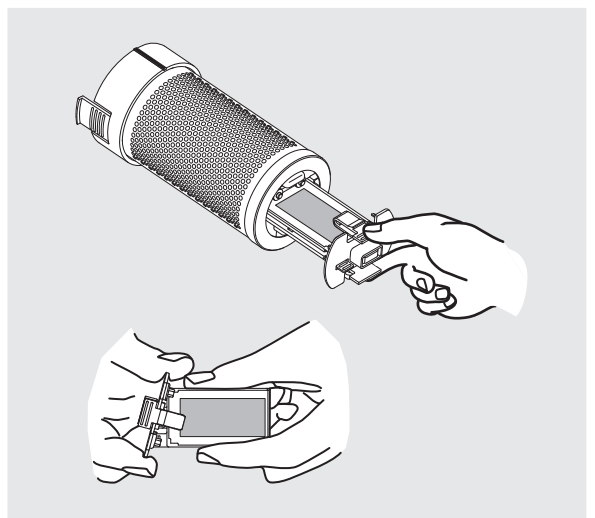
電極ケースに白いミネラル等が付着している場合や、電極ケースを外して直接チタン電極ユニットを指でさわったときにザラザラした感じがする場合、汚れがある場合もお手入れの目安になります。

使用する水によってお手入れの頻度は変わります。こまめに洗浄しても製品に異常をきたすことはありません。電極ケースやチタン電極ユニットにカルシウム等のミネラルが付着し、白っぽくなってきたら、クエン酸や市販の給湯ポット用洗浄剤で洗浄してください。マグネシウム合金板ケースとケースホルダーと一緒に洗浄しても結構です。ただし、マグネシウム合金板は一緒に浸けると溶けてしまうので入れないでください。

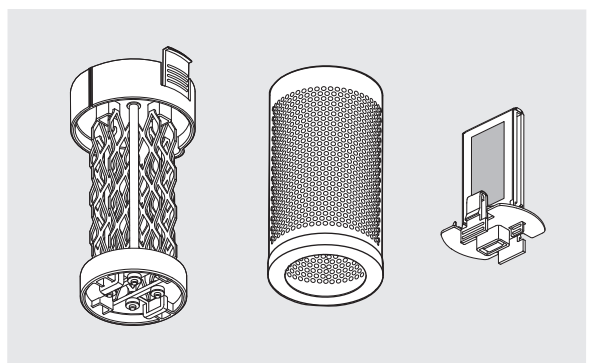
- 1** 本体からガラスボトルを外します。
本体から電極ユニットを外します。
外し方は、お手入れのしかた ④マグネシウム合金板（15ページ）を参照してください。



- 2** 電極ユニットからケースホルダーとマグネシウム合金板ケースを抜き取ります。
ケースホルダーからマグネシウム合金板ケースを引き抜きます。
抜き取り方は、お手入れのしかた ④マグネシウム合金板（15ページ）を参照してください。



- 3** チタン電極ユニットから電極ケースを抜き取ります。
電極ケースは、チタン電極ユニットに入り込んでいるだけですので、ケースホルダーを引き抜くと電極ケースは取外すことができます。



4

ボウル等の容器を用意し、0.5 ～ 1L 程度水を入れ、クエン酸（大さじ2～4杯程度）若しくは市販の給湯ポット用洗浄剤を入れて良く溶かしてください。容器にチタン電極ユニット、電極ケース、ケースホルダー、マグネシウム合金板ケースを入れ、全ての部品が浸った状態で半日程度浸け置き洗浄します。

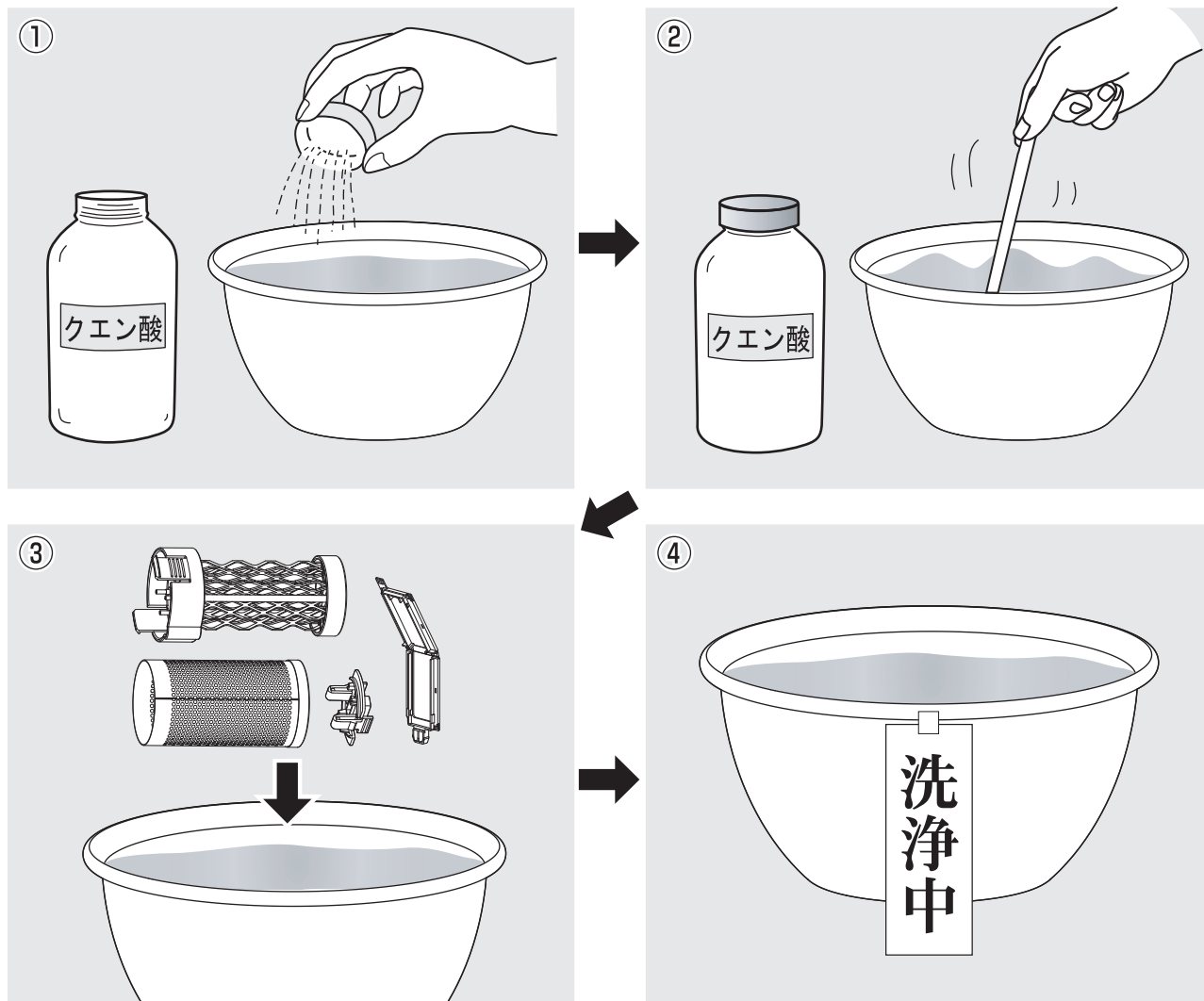
※マグネシウム合金板は、必ず取り外してください。洗浄液に浸けると溶けて崩れる恐れがあります。

※付着物が取れない場合は、さらにクエン酸を追加して、半日から一昼夜浸してください。

※日ごろからのこまめな洗浄をおすすめします。クエン酸洗浄は、毎日行っても性能上問題はございません。

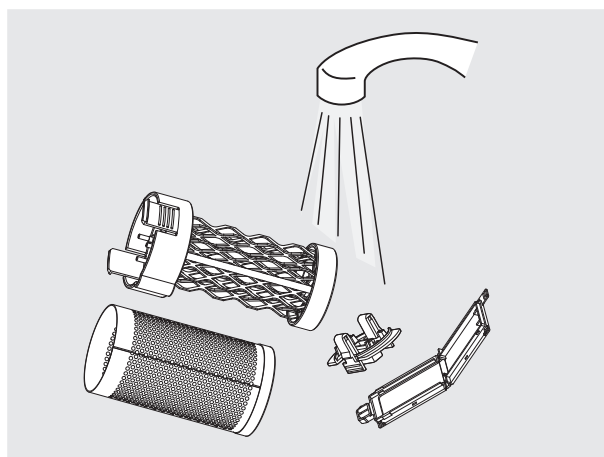
※洗浄中は誤って水を飲用しないよう、洗浄中であることを書いた紙などを貼っておくと安心です。

※洗浄には食用クエン酸がおすすめです。

**5**

チタン電極ユニット、電極ケース、ケースホルダー、マグネシウム合金板ケースもよく水洗いしてください。

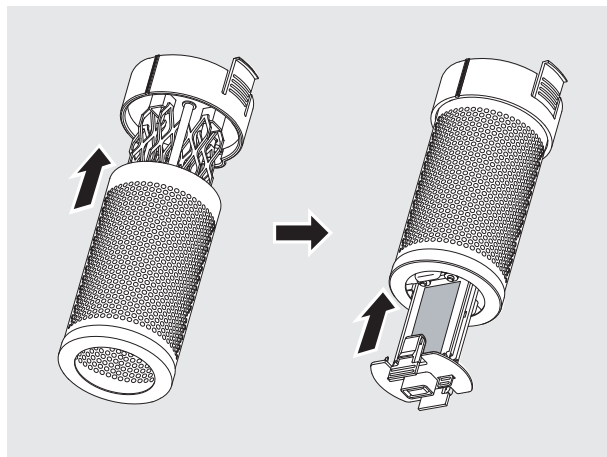
※チタン電極ユニットは金属タワシ等、硬いものでこすらないでください。プラチナコートが剥がれてナノバブル水素水ができなくなる恐れがあります。



6

しっかり水切りし十分に乾燥させたチタン電極ユニット、電極ケース、ケースホルダー及びマグネシウム合金板ケースを組み込み、電極ユニットの状態に組み立てます。

電極ケースは、チタン電極ユニットの内側に入るように差し込みます。お手入れのしかた④マグネシウム合金板（15ページ）を参照してください。

**7**

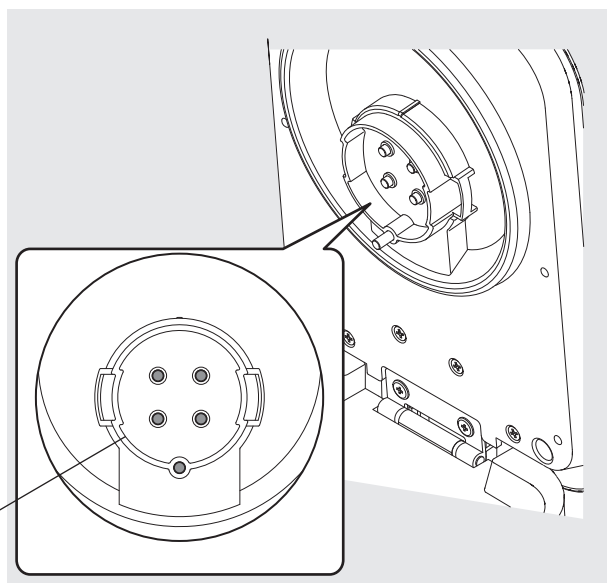
電極端子は、市販のメラニンスポンジにクエン酸液※をつけてよく絞ってからこすってください。その後は乾拭きをして水分を拭き取ってください。

電極ユニット及び電極端子が濡れている状態で使用されると汚れが付着し、導通不良の原因になります。

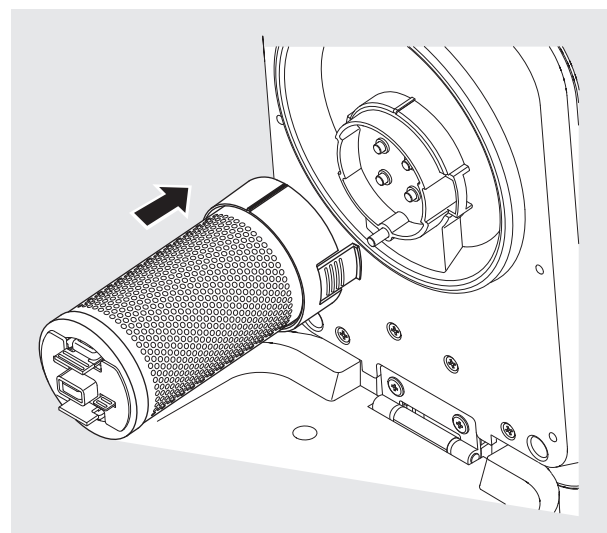
※ クエン酸液は（13ページ）④で作ったものをご使用ください。

新たに作る場合は20ccの水に対し、小さじ1杯程度を目安にしてください。

電極端子 ●（5ヶ所）

**8**

電極ユニットは必ず乾燥した状態で、お手入れのしかた④マグネシウム合金板（15ページ）を参照して本体に最後まで差し込んでください。

**注意**

電極ユニットや電極端子の分部が濡れた状態ですと導通不良の原因となりますので、必ず乾燥させてから装着してください。

※ チタン電極ユニットは、水の中の金属イオンの作用で金属が変色する場合がありますが、変色しても製品や人体に影響はありません。安心してご使用ください。

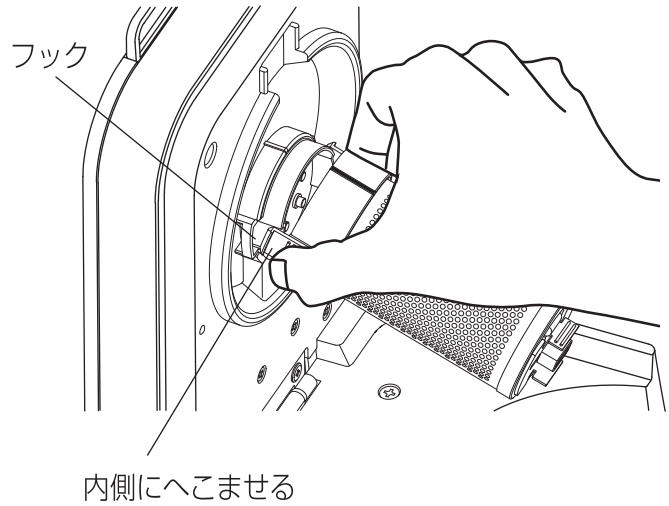
※ 操作パネルのスタート/ストップボタンを「ピー・ピー・ピー」と音が3回鳴るまで長押しすると、生成回数がリセットされます。

④マグネシウム合金板

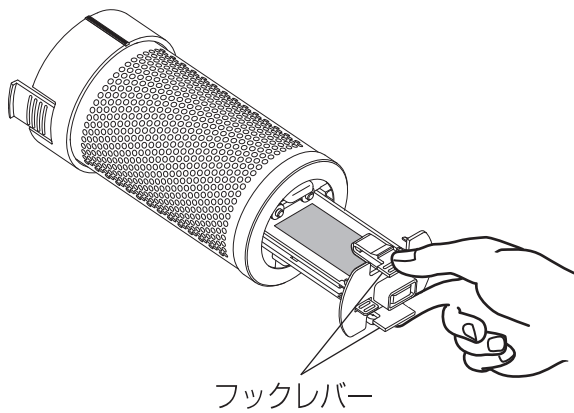
お手入れ目安 **2~3日に1回** (1日5回程度使用を目安) → **毎日でもOK**

マグネシウム合金板ケースとその中のマグネシウム合金板を洗浄してください。そのままにしておくと、溶解したマグネシウムの粉がケース内に溜まり、膨張して、ケース破れの原因になります。また、そのままの状態で使用し続けるとマグネシウムが早く崩れる原因になります。

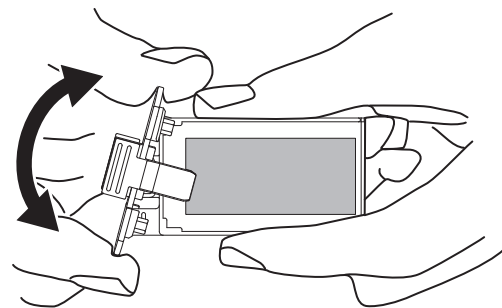
1 本体からガラスボトルを外します。
電極ユニット両側にあるフックを内側にへこませ、本体から外します。



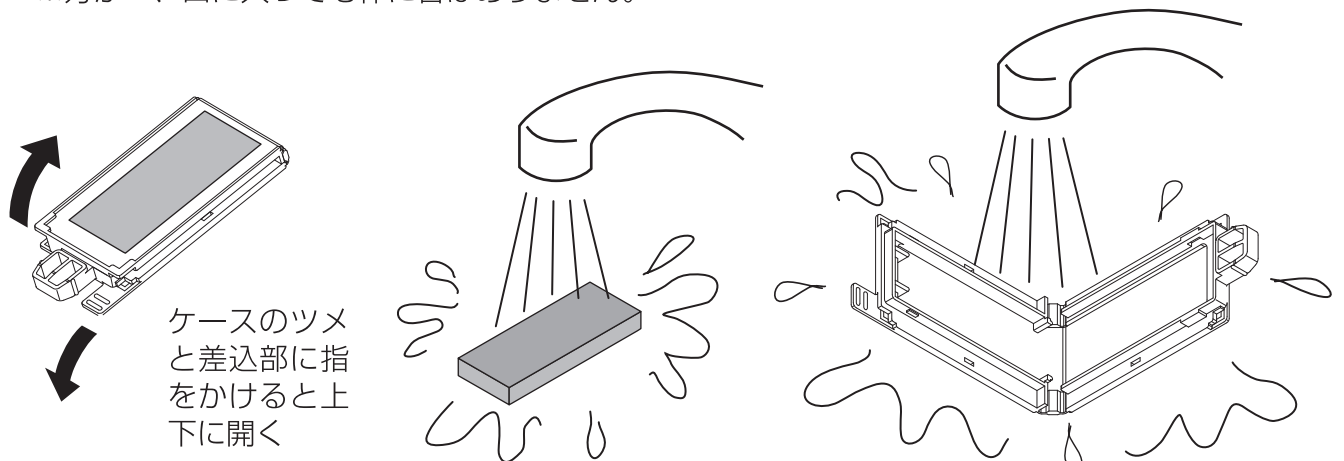
2 図の様にフックレバーをつまみ、電極ユニットからケースホルダーとマグネシウム合金板ケースを抜き取ります。



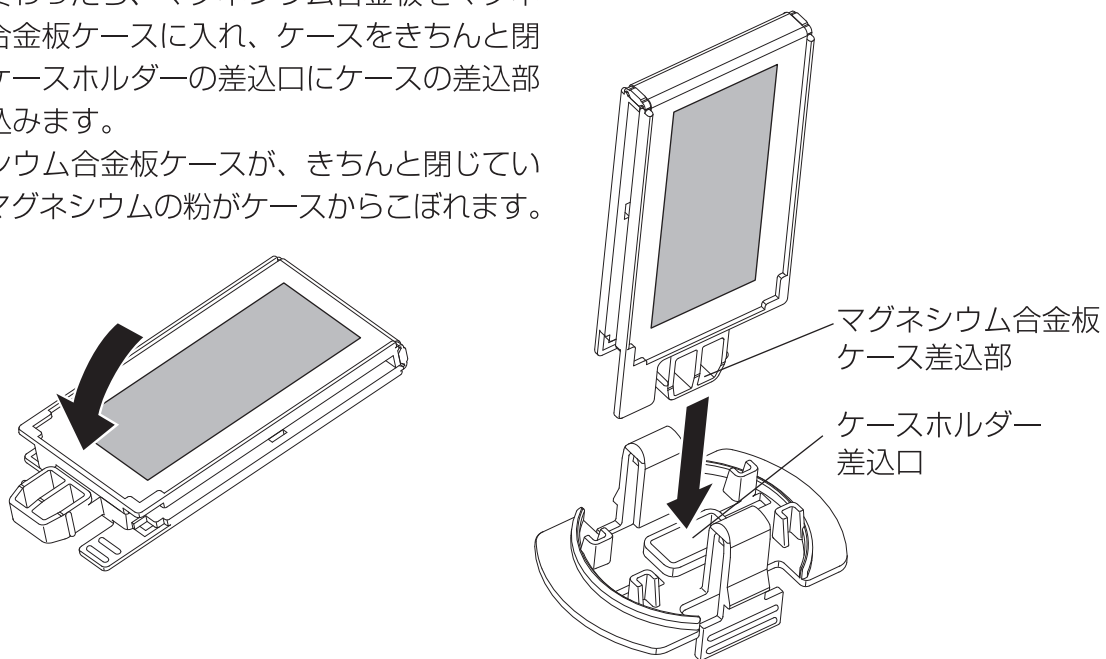
3 ケースホルダーからマグネシウム合金板ケースを抜き取ります。



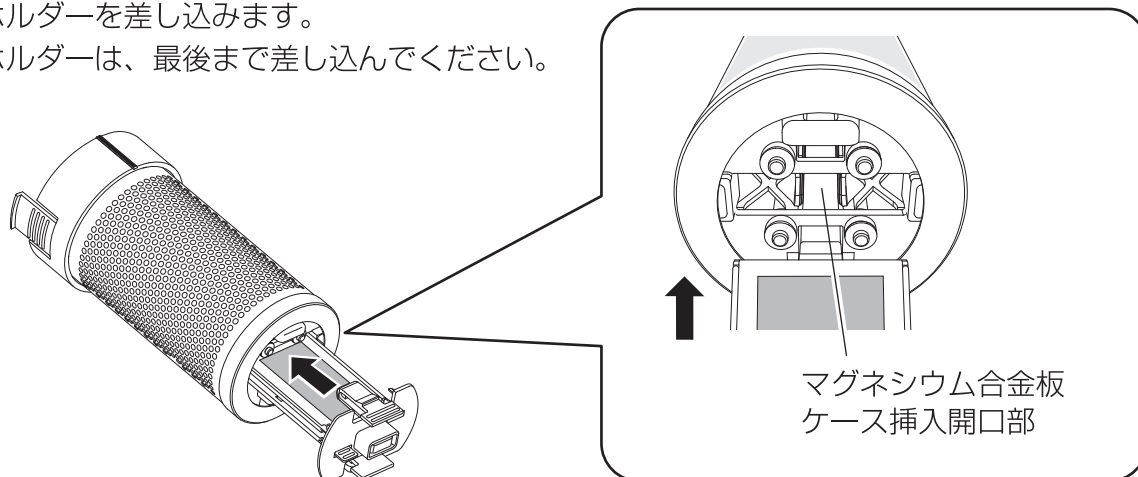
4 抜き取ったマグネシウム合金板ケースを開いて、ケース内に溜まった溶解したマグネシウムの粉を水で洗い流します。
※万が一、口に入っても体に害はありません。



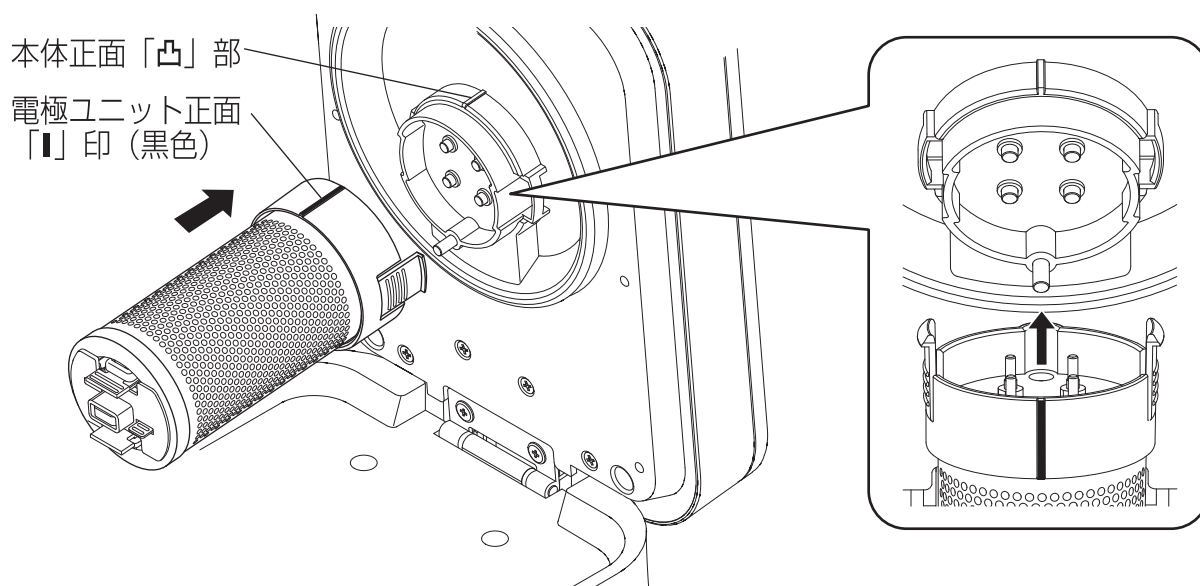
- 5** 洗浄が終わったら、マグネシウム合金板をマグネシウム合金板ケースに入れ、ケースをきちんと閉じて、ケースホルダーの差込口にケースの差込部を差し込みます。
マグネシウム合金板ケースが、きちんと閉じていないとマグネシウムの粉がケースからこぼれます。



- 6** 電極ケースにチタン電極ユニットを入れた状態で、ケースホルダーを差し込みます。
ケースホルダーは、最後まで差し込んでください。



- 7** 電極ユニット正面「I」印（黒色）と本体正面「凸」部を合わせて差し込みます。
電極ユニットは、最後まで差し込んでください。



故障かな？と思ったら

故障かなと思ったら、下記の説明を参考に対処をお願いします。それでも解決しない場合はお買い上げの販売店若しくはインクローバーカスタマーサービスにご相談ください。

Q1 スタート／ストップボタンを押しても運転しない

ACアダプター本体が抜けていませんか？

➔ ACアダプターをコンセントに確実に差し込んでください。

ACアダプターのアダプタープラグが抜けていませんか？

➔ アダプタープラグをアダプタージャックに確実に差し込んでください。

Q2 スタート／ストップボタンを押すと「ピピピ」と音が鳴る

ガラスボトルが所定の位置にセットされ、本体ふたはきちんと閉じていますか？

➔ ガラスボトルを所定の位置にセットしてください。

ガラスボトルの取っ手上部にマグネットがついていますか？

➔ マグネットがないと通電しません。ガラスボトルをご購入ください。

Q3 「ピーピーピー」と音が鳴りタイマーランプが点滅する

電極ユニットの取り付け方を誤っていませんか？

➔ 電極ユニットを所定の位置に取り付けてください。お手入れのしかた③電極（14ページ⑧）を参照してください。

電極同士が接触していませんか？

➔ 電極が曲がっている可能性があります。ご使用を止め修理を依頼してください。

電極ユニットや電極端子が汚れていませんか？

➔ 電極や電極端子の汚れや水分を、よく拭き取ってください。

電極ケースやチタン電極ユニットに白くミネラル等が付着していませんか？

➔ 電極の洗浄手順に従って洗浄してください。

電氣的な不具合の発生と思われます。

➔ 販売店若しくはインクローバーカスタマーサービスにご相談ください。

Q4

黒い粉状のモノが沈殿している

マグネシウム合金板ケースがやぶれていませんか？



マグネシウム合金板やケースのお手入れをせずに放置しておくとケースが膨らんでやぶれたり、ケースが開いたりして溶解したマグネシウムの粉がこぼれます。ケースが破損したら交換してください。
※天然成分ですので万一飲み込んでしまっても安全です。

こんなことが起きたら

本器に次のような症状が出たら、下記の説明を参考に対処をお願いします。それでも解決しない場合はお買い上げの販売店若しくはインクローバーカスタマーサービスにご相談ください。

Q1

電極ケースやガラスボトルに白いモノが付く

A 水に含まれるカルシウム等のミネラル成分が付着して白く見えます。お手入れのしかた③電極（12ページ）を参照のうえ洗浄してください。（ミネラル成分は無害です。）

Q2

チタン電極が変色してきた

A 電気分解により、金属イオンが作用する変色です。クエン酸などの洗浄剤で落とせない場合もありますが、人体や生成には何ら問題はありませんので安心してご使用ください。

Q3

マグネシウム合金板に白いモノが付く

A 水に含まれるカルシウム等のミネラル成分が付着して白く見えます。そのままの状態でも問題ありません。気になるようであれば、表面を紙やすり等で削ってください。カルシウム等が付着したままでも、生成には何ら問題はありません。

Q4

味が違う

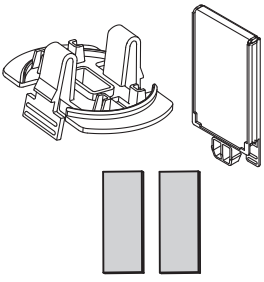
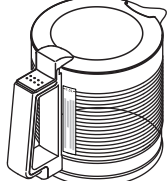
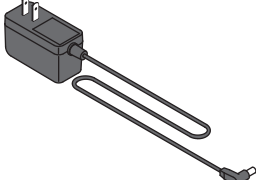
A 生成前と後で味が変わることは基本的にありませんが、電極ユニット、マグネシウム合金板ケースやガラスボトルの洗浄をしてください。

Q5

ガラスボトルの取っ手がグラついてきた

A 取っ手下部のネジを軽く締めてみてください。あまり強く締めると、ガラスが割れることがあります。解決できない場合は、販売店若しくはインクローバーカスタマーサービスにご相談ください。

消耗品（保証対象外）

<p>マグネシウム合金板セット ケースホルダー…1 マグネシウム合金板ケース…1 マグネシウム合金板…2</p>		<ul style="list-style-type: none"> ・1年～1年半を目安にお取り替えください。（1日5回程度の使用を目安にしております。）また、大きさが1/3～1/4程度になった場合は、1年に満たない場合でもお取り替えください。 ・ケースは、穴が開いたり、網が破れたりしたら交換してください。
<p>ガラスボトル（ふた付き）</p>		<ul style="list-style-type: none"> ・ひびや欠け、キズ等が生じたら、危険ですので交換してください。
<p>ACアダプター</p>		<ul style="list-style-type: none"> ・断線した場合は、危険ですので交換してください。

消耗品のご注文について

消耗品のご注文及び価格については、お買い上げの販売店若しくは株式会社ビーラインまでお問い合わせください。

株式会社ビーライン

TEL 03-5206-8438

FAX 03-5206-8437

※受付時間 10:00～17:00（土日祝日及び指定休日を除く）

株式会社ビーラインへのご注文は、電話若しくは専用の注文用紙に必要事項をご記入の上FAXしてください。

修理のご依頼について

インクローバーカスタマーサービス

 **0800-111-1968**

※受付時間 10:00～17:00（土日祝日及び指定休日を除く）

非通知設定の方は、最初に186をダイヤルの上発信番号の通知をお願いしております。

（尚、公衆電話／衛星電話／一部のIP電話からは繋がりませんのでご了承ください。）

保証とアフターサービス

保証について

保証書	<ul style="list-style-type: none"> ●この製品には、保証書が付いています。(本製品の個装箱上部に添付しているオレンジ色の封筒に入っています) 保証書には、販売店で所定事項(お買い上げ日、販売店名)を記入してお渡ししますので、記載事項をお確かめの上、大切に保管してください。記載がない場合は保証対象外となります。その場合はすぐにインクローバーカスタマーサービスまでご連絡ください。 ●保証書の再発行は致しませんので取扱にご注意ください。 	
保証期間	<p>お買い上げ日から1年(本体のみ)</p> <p>消耗品(ガラスボトル・ACアダプター・マグネシウム合金板セット)の取り替えは、保証期間中でも有料となります。</p>	
保証対象	<p>本製品は、日本国内において取扱説明書の注意書きに従った使用状態で故障した場合は保証の対象となります。</p> <p>海外でのアフターサービスは行っておりません。</p>	
修理を依頼されるとき	保証期間中	<ul style="list-style-type: none"> ●製品に保証書を添えて、お買い上げの販売店若しくはインクローバーカスタマーサービスにご連絡ください。ご提示のない場合は、保証期間中であっても修理・サービス料をいただくことがありますので、保証書は大切に保管してください。 ●保証期間内でも、次の場合は有償になります。 <ul style="list-style-type: none"> ・ご使用方法の誤り。 ・当社以外の場所で行われた修理、改造、分解、掃除等による故障。 ・お買い上げ後の、移動、落下等による破損、故障。 ・ご使用中に生じる外観上の変化(本体・ガラスボトル・その他付属品の傷など) ・天変地異による、破損、故障。 ・保証書の提示のない場合。(お買い上げ日、販売店名がない場合、或いは字句を書き換えられた場合) ・消耗品の交換。 ・お預かりした商品が点検後、故障ではなかった場合。 ・お手入れ不足による不具合。
	保証期間中を経過しているとき	<ul style="list-style-type: none"> ●お買い上げの販売店若しくはインクローバーカスタマーサービスにご連絡ください。
保証期間経過後、及び有償修理の場合	<ul style="list-style-type: none"> ●修理サービス料金(技術料+部品代) 技術料=診断料+工料/診断、故障箇所の修理および部品交換・調整・修理完了時の点検等の作業にかかる費用 部品代=修理に使用した部品及び補助材料代 ●見積診断料 5,000円+消費税 ※見積診断料は予告なく改定されることがあります。 ご依頼の際はあらかじめご確認ください。 ※見積診断後に、修理を取りやめる場合でも、診断料が必要になります。 	

仕様

型式名称	SIC-330 ナノバブル水素水生成器	
寸法	巾 270× 高さ 241× 奥行 186 (ガラスボトルセット状態)	
質量	約 2.8Kg (乾燥状態)	
電源	AC アダプター AC100V~240V 50 / 60Hz 出力 DC24V1A	
消費電流	0.2A (水質により変動)	
消費電力	12W (水質により変動)	
方式	汲置型交流電解方式	
水量	1.5L	
操作パネル	スタート/ストップボタン 生成ランプ (スタート→ゆっくり点滅/ストップ→消灯/生成終了→点灯) タイマーランプ 電極お手入れランプ	
構成部品	本体・ガラスボトル・AC アダプター・ガラスボトルふた マグネシウム合金板ケース (マグネシウム合金板入り)、ケースホルダー	
	付属品	ケースホルダー …………… 1 マグネシウム合金板ケース …… 1 マグネシウム合金板 …………… 2 (1 枚はケース内)
安全機構	・ ガラスボトル有無感知機能 ・ 過電流感知機能	

※本製品は、日本国内においてのみ保証の対象となります。海外でのアフターサービスは、行っておりません。

アクアクローバー ネオ 不具合内容確認及び修理依頼書

FAX送信日		製造番号	3 3				※保証書または本体をご確認ください。
お客様名	フリガナ			TEL			
	様			FAX			
ご住所	〒 -						
【不具合内容】							
・ 不具合はいつからですか？				年 月 日頃			
・ ガラスボトルのマグネットはついてますか？（○で囲んで下さい。）				ついている		ついていない	
・ 不具合になる前に、クエン酸によるお手入れをしたのはいつですか？				年 月 日頃			
下記①～③の内容をご確認の上、確認欄に <input checked="" type="checkbox"/> し、ご記入・ご署名ください。 尚、下記内容をご了承頂けない場合は修理を承れませんのでご不明な点がございましたら インクローバーカスタマーサービス（0800-111-1968）までご連絡ください。							確認欄 <input checked="" type="checkbox"/> チェック
①	使用上の誤りや適切なお手入れを行わなかったことにより発生した不具合等の場合は有償になります。						<input type="checkbox"/>
②	不具合品をお預かりした後の修理キャンセルは、別途キャンセル料がかかります。						<input type="checkbox"/>
③	商品に異常がなく修理に至らなかった場合は、点検費用がかかります。						<input type="checkbox"/>
上記内容を確認しました。 _____ 年 月 日 ご署名 _____							

こちらに必ず保証書を添付してください。

※保証書を紛失された場合は、下記に、いつ頃・どこから購入されたか詳しくご記入下さい。

貼
付

FAX 06-6241-1978

総発売元

株式会社インクローバー

大阪市中央区船場中央 3-3-9

製造元

柏崎ユーエステック株式会社

202407